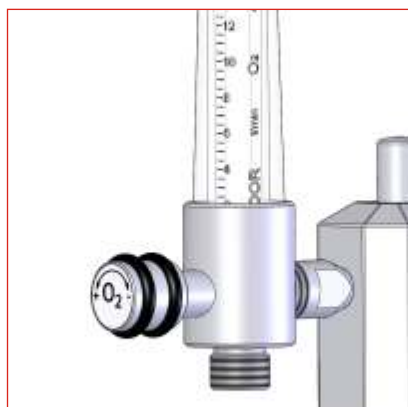
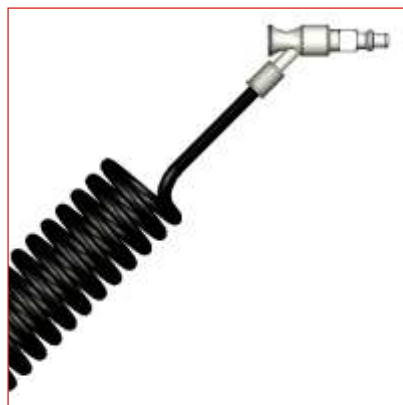


HOCHWERTIGE PRODUKTE
FÜR DIE MEDIZIN

hesto-med

langlebig und praxistauglich

Produktlinie RedOx Regelung von Druck und Durchfluss



**Rettings-
wesen**



Klinik



Service

Wartung Inspektion
Reparatur BGV
STK MTK



Druck und Durchfluss – Wir regeln das!

Sehr geehrte Damen und Herren,

seit 1991 stehen wir Ihnen, unseren Kunden in Kliniken und Rettungsdienstorganisationen, als kompetenter Fachhandel mit Rat und Tat zur Seite.

In dieser Zeit entstanden in einer Vielzahl von Gesprächen mit Ihnen immer wieder Ideen für Verbesserungen an bestehenden Produkten, aber auch gänzlich neue Produktideen, die wir jedoch als Fachhändler nicht immer in dem von Ihnen und uns gewünschten Maße umsetzen konnten.

Die logische Konsequenz war für uns deshalb im Frühjahr 2007 der Beschluss, die Hesto-Med vom reinen Fachhändler zum Hersteller weiterzuentwickeln, um in Zukunft noch besser mit eigenen Produkten auf die stetig wachsenden Anforderungen an Mensch und Material reagieren zu können.

Die dazu erforderliche Einführung eines vollständigen Qualitätsmanagementsystems gemäß EN ISO 13485 konnten wir mit der Zertifizierung im Oktober 2007 erfolgreich abschließen. Damit wurden außerdem die Voraussetzungen für weiteres Wachstum bei gleich bleibend hoher Qualität von Produkten und Prozessen geschaffen.

Mit dem vorliegenden ersten Katalog erhalten Sie einen Überblick über unser Produktprogramm „Druck und Durchfluss“.

Wir haben bei der Entwicklung der hier vorgestellten Produkte insbesondere auf Robustheit, Langlebigkeit und Praxistauglichkeit geachtet. Ein Merkmal dieser hohen Qualität sind die besonders langen Wartungsintervalle unserer Druckminderer. Überzeugen Sie sich selbst, dass dies nicht im Widerspruch zu hoher Wirtschaftlichkeit stehen muss!

Die Entwicklung und Fertigung unserer Produkte findet übrigens nicht in Fernost oder Osteuropa statt! Wir sind überzeugt davon, dass die erforderliche Qualität und Flexibilität in Entwicklung, Fertigung und Vertrieb nur mit kurzen Wegen zwischen Ihnen und uns erreicht werden kann.

Für die vielen Anregungen der Vergangenheit möchten wir uns an dieser Stelle bei Ihnen bedanken und sichern Ihnen zu, auch in Zukunft jederzeit ein offenes Ohr für Sie zu haben!

Wir freuen uns auf eine spannende Zukunft und viele weitere, gemeinsame Projekte mit Ihnen!

Es grüßt Sie herzlich
Ihr Team der Hesto-Med

Inhaltsverzeichnis

Kompaktdruckminderer	RedOx basis	Seite 1
Kompaktdruckminderer mit Flowmeter	RedOx varius	Seite 2
Kleinstdruckminderer	RedOx minor	Seite 3
Druckminderer mit hohem Volumenstrom	RedOx major light	Seite 4
Druckminderer mit maximalem Volumenstrom	RedOx major	Seite 5
MANV-System	RedOx linea	Seite 6
MANV-System	RedOx radius	Seite 7
Kompaktflowmeter	RedOx click	Seite 8
Röhrenflowmeter	RedOx flow	Seite 9
ZV- und Verbindungsschläuche	RedOx	Seite 10
Füllstandsanzeige	RedOx view	Seite 11
Umschaltstation	RedOx autoswitch	Seite 11
Serviceleistungen		Seite 12

Druckfehler sowie künftige Konstruktions- und Designänderungen vorbehalten. Bitte beachten Sie unser jeweils aktuelles Angebotsmaterial.

Wir möchten Sie darauf hinweisen, dass in diesem Katalog nicht alle verfügbaren Varianten der einzelnen Artikel dargestellt werden können. Sollten Sie eine bestimmte Ausführung nicht im Katalog finden, fragen Sie diese bitte bei uns an!

Weitere Informationen und technische Daten übermitteln wir auf Anfrage gern.

Kompaktdruckminderer RedOx basis



Hochwertiger und besonders robuster Kompaktdruckminderer mit bis zu drei Abgängen, speziell für die Notfallmedizin.

RedOx basis

- 4,5bar Hinterdruck
- max. 200bar Vordruck
- Volumenstrom Q1: mindestens 55l/min, unregelt
- Gewicht: ca. 720g (je nach Ausstattung)
- Dauerhaft hochwertige Oberfläche durch vernickeltes Messing
- Wartungsintervall 6 Jahre
- individuelle Konfiguration - für jeden Einsatz der richtige Druckminderer



i Beispiel: HP13-0812D-00N200



i Beispiel: HP14-0811D-D5D5
(Sondervariante: wie Dräger Alduk II)

Bestellinformationen

Beispiel: HP1 3 - 08 I 2 D - 00 N2 00								
Baureihe	Manometer Ausrichtung	Gasart	Farbkennung	Eingangsanschlusslänge	Eingangsanschlussart	Abgang 1 (3:00 Uhr)	Abgang 2 (6:00 Uhr)	Abgang 3 (9:00 Uhr)
RedOx basis	1 = nach vorne 2 = nach rechts 3 = nach links 4 = liegend 5 = liegend, flach 6 = E-Manometer	03 = AIR 04 = N2O 08 = O2 19 = CO2	I = ISO32 N = farbneutral	1 = 22mm 2 = 44mm 3 = 68mm	D = DIN477 P = Pin-Index	00 = keine Bohrung 11 = G1/4" mit Blindstopfen D3 = Kupplungsdose DIN13260-II, Ganzmetall D6 = Kupplungsdose DIN13260-II, Teilkunststoff D4 = Geräteanschluss DIN13252 D5 = Geräteanschluss DIN13252, selbstschliessend N2 = NIST-Gehäuse N3 = NIST-Gehäuse, selbstschliessend W2 = G3/8" Aussengewinde		

Weitere Varianten (Gasarten, Eingangs- und Abgangsanschlüsse, Normen) sind auf Anfrage erhältlich!

Kompaktdruckminderer RedOx varius



Hochwertiger und besonders robuster Kompaktdruckminderer mit integriertem Kompaktflowmeter und bis zu drei weiteren Abgängen, speziell für die Notfallmedizin.

RedOx varius

- 4,5bar Hinterdruck
- max. 200bar Vordruck
- Volumenstrom Q1: mind. 55l/min, unregelt
- Integriertes Kompaktflowmeter in vier Varianten: 0-1; 0-5; 0-15 oder 0-25l/min
- Handrad in Ganzmetallausführung
- Gewicht: ca. 870g (je nach Ausstattung)
- Dauerhaft hochwertige Oberfläche durch vernickeltes Messing
- Wartungsintervall 6 Jahre
- individuelle Konfiguration - für jeden Einsatz der richtige Druckminderer



i Beispiel: HP41-0811D-D31111



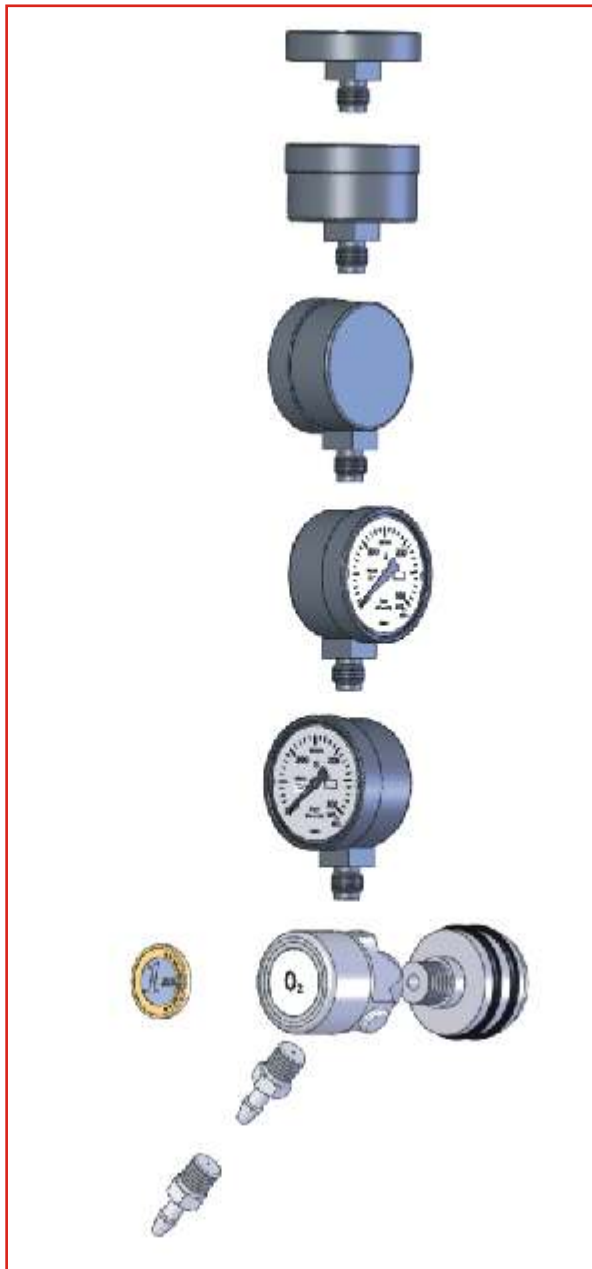
i Beispiel: HP44-0811D-D5D5 (Sondervariante: wie Dräger Alduk I)

Bestellinformationen

Beispiel: HP 4 1- 08 I 1 D- D3 11 11									
Baureihe	Flowmeter mit Tülle	Manometer Ausrichtung	Gasart	Farbkennung	Eingangsanschlusslänge	Eingangsanschlussart	Abgang 1 (3:00 Uhr)	Abgang 2 (6:00 Uhr)	Abgang 3 (9:00 Uhr)
RedOx varius	2 = 0-1l/min 3 = 0-5l/min 4 = 0-15l/min 5 = 0-25l/min	1 = nach vorne 2 = nach rechts 3 = nach links 4 = liegend 5 = liegend, flach 6 = E-Manometer	03 = AIR 04 = N2O 08 = O2 19 = CO2	I = ISO32 N = farbneutral	1 = 22mm 2 = 44mm 3 = 68mm	D = DIN477 P = P in-Index	00 = keine Bohrung 11 = G1/4" mit Blindstopfen D3 = Kupplungsdose DIN13260-II, Ganzmetall D6 = Kupplungsdose DIN13260-II, Teilkunststoff D4 = Geräteanschluss DIN13252 D5 = Geräteanschluss DIN13252, selbstschliessend N2 = NIST-Gehäuse N3 = NIST-Gehäuse, selbstschliessend W2 = G3/8" Aussengewinde		

Weitere Varianten (Gasarten, Eingangs- und Abgangsanschlüsse, Normen) sind auf Anfrage erhältlich!

Kleinstdruckminderer RedOx minor



Hochwertiger und besonders robuster Kleinstdruckminderer mit fest eingestelltem Flowabgang.

RedOx minor

- 4,2bar Hinterdruck
- max. 200bar Vordruck
- Volumenstrom Q1: wahlweise 4 oder 5l/min, fest eingestellt, andere Werte auf Anfrage
- Abmessungen (BxHxT): ca. 58x54x72mm
- Gewicht: nur 290g
- Dauerhaft hochwertige Oberfläche durch vernickeltes Messing
- Wartungsintervall 6 Jahre
- individuelle Konfiguration - für jeden Einsatz der richtige Druckminderer



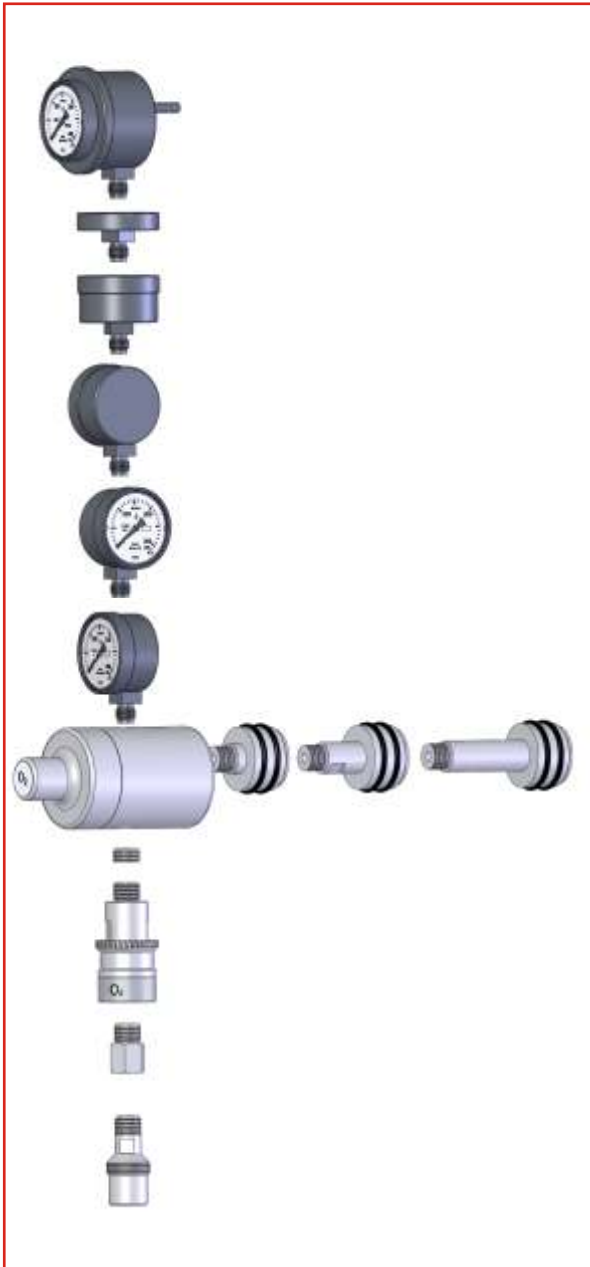
i Beispiel: HPS5-0811D-T4

Bestellinformationen

Beispiel: HPS 5- 08 I 1 D- T4						
Baureihe	Manometer Ausrichtung	Gasart	Farbkennung	Eingangsanschlusslänge	Eingangsanschlussart	Abgang Flowtülle
RedOx minor	1 = nach vorne 2 = nach rechts 3 = nach links 4 = liegend 5 = liegend, flach	03 = AIR 04 = N2O 08 = O2 19 = Co2	I = ISO32 N = farbneutral	1 = 22mm 2 = 44mm 3 = 68mm	D = DIN477 P = Pln-Index	T4 = 4l/min T5 = 5l/min

Weitere Varianten (Gasarten, Eingangs- und Abgangsanschlüsse, Normen) sind auf Anfrage erhältlich!

Druckminderer RedOx major light, mit hohem Volumenstrom



Hochwertiger und besonders robuster Druckminderer mit hohem Volumenstrom zur Versorgung mehrerer Verbraucher.

RedOx major light

- 4,5bar Hinterdruck
- max. 200bar Vordruck
- Volumenstrom Q1: mind. 180l/min, unregelt
- Gewicht: ca. 1,4kg (je nach Ausstattung)
- Dauerhaft hochwertige Oberfläche durch vernickeltes Messing
- Wartungsintervall 6 Jahre
- individuelle Konfiguration - für jeden Einsatz der richtige Druckminderer



i Beispiel: HPL1-08I2D-N2

Bestellinformationen

Beispiel: HPL 1- 08 I 2 D - N2						
Baureihe	Manometer Ausrichtung	Gasart	Farbkennung	Eingangs-anschlusslänge	Eingangs-anschlussart	Abgang 1 (09:00 Uhr)
RedOx major light	1 = nach vorne 2 = nach rechts 3 = nach links 4 = liegend 5 = liegend, flach 6 = E-Manometer	03 = AIR 04 = N2O 08 = O2 19 = CO2	I = ISO32 N = farbneutral	1 = 22mm 2 = 44mm 3 = 68mm	D = DIN477 P = Pln-Index	D3 = Kupplungsdose DIN13260-II, Ganzmetall D6 = Kupplungsdose DIN13260-II, Teilkunststoff D4 = Geräteanschluss DIN13252 D5 = Geräteanschluss DIN13252, selbstschliessend N2 = NIST-Gehäuse N3 = NIST-Gehäuse, selbstschliessend W2 = G3/8" Aussengewinde

Weitere Varianten (Gasarten, Eingangs- und Abgangsanschlüsse, Normen) sind auf Anfrage erhältlich!

Druckminderer RedOx major, mit maximalem Volumenstrom



Hochwertiger und besonders robuster Druckminderer mit maximalem Volumenstrom zur Versorgung mehrerer Verbraucher.

RedOx major

- 5,0bar Hinterdruck
- max. 200bar Vordruck
- Volumenstrom Q1: mind. 260l/min, unregelt
- Gewicht: ca. 1,8kg (je nach Ausstattung)
- Dauerhaft hochwertige Oberfläche durch vernickeltes Messing
- Wartungsintervall 6 Jahre
- individuelle Konfiguration - für jeden Einsatz der richtige Druckminderer



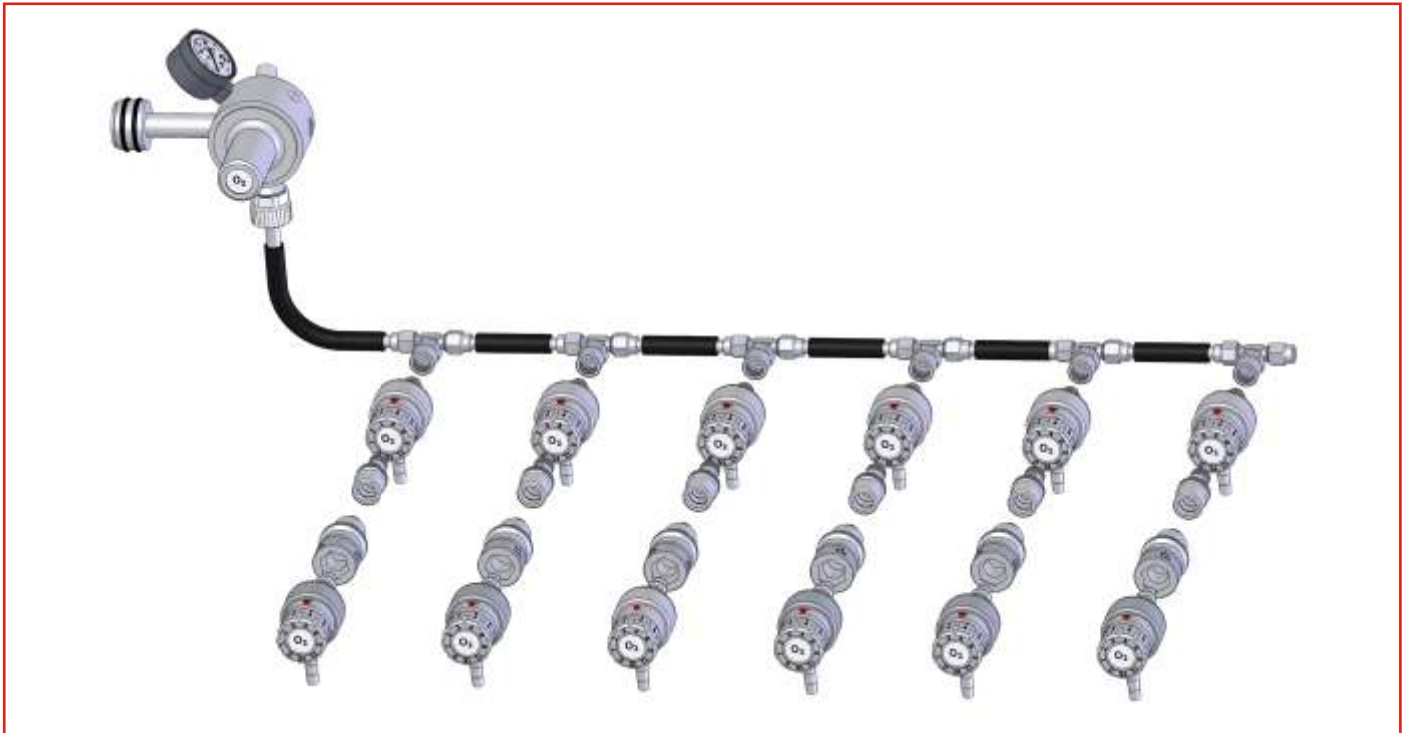
i Beispiel: HPB1-08I3D-11N2

Bestellinformationen

Beispiel: HPB 1- 08 I 3 D- 11 N2							
Baureihe	Manometer Ausrichtung	Gasart	Farbkennung	Eingangs-anschlusslänge	Eingangs-anschlussart	Abgang 1 (03:00 Uhr)	Abgang 2 (06:00 Uhr)
RedOx Major	1 = nach vorne 2 = nach rechts 3 = nach links 4 = liegend 5 = liegend, flach	03 = AIR 04 = N2O 08 = O2 19 = CO2	I = ISO32 N = farbneutral	3 = 68mm	D = DIN477 P = Pin-Index	11 = Blindstopfen D3 = Kupplungsdose DIN13260-II, Ganzmetall D6 = Kupplungsdose DIN13260-II, Teilkunststoff D4 = Geräteanschluss DIN13252 D5 = Geräteanschluss DIN13252, selbstschliessend	N2 = NIST-Gehäuse N3 = NIST-Gehäuse, selbstschliessend W2 = G3/8" Aussengewinde

Weitere Varianten (Gasarten, Eingangs- und Abgangsanschlüsse, Normen) sind auf Anfrage erhältlich!

MANV-System RedOx linea



Das MANV-System **RedOx linea** baut auf dem Hochleistungsdruckminderer **RedOx major** auf und stellt eine äußerst flexible Sauerstoff-Versorgungsanlage für bis zu 6 Patienten dar.

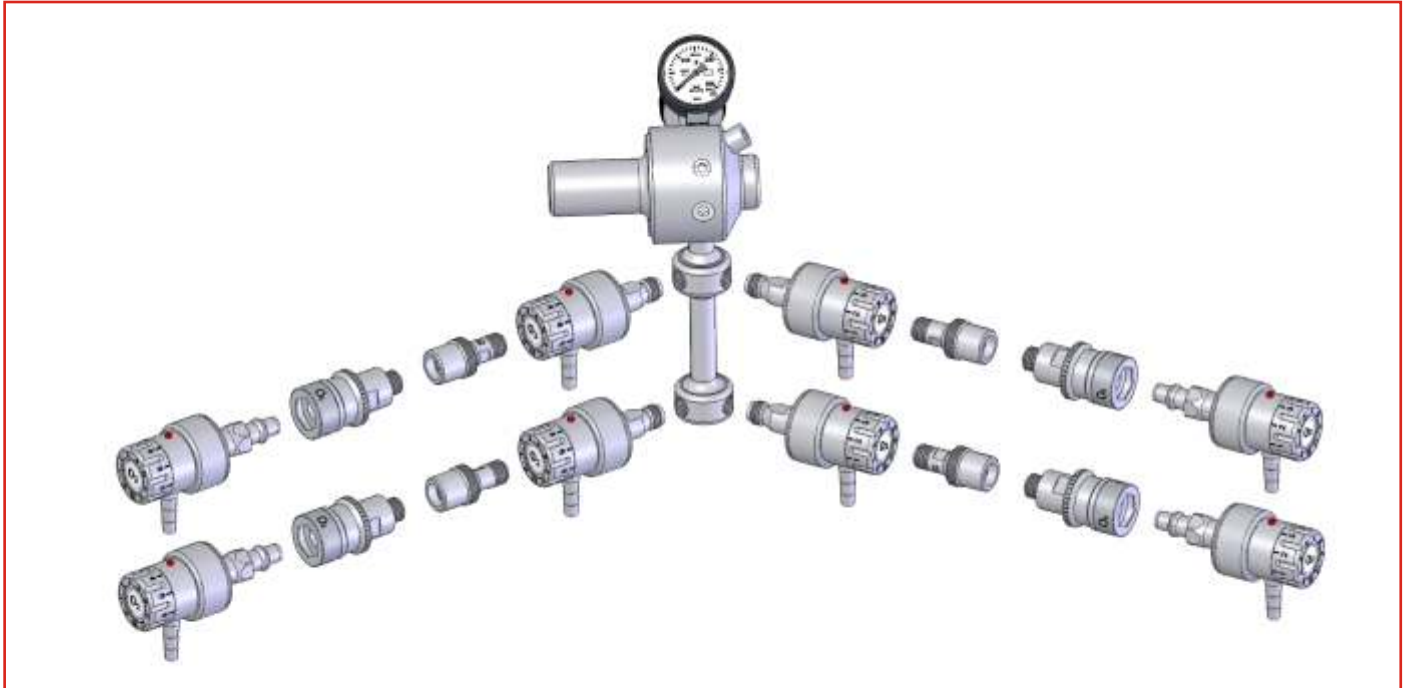
Durch die Ausführung als Niederdruckschlauchleitungssystem mit individuell wählbaren Abständen zwischen den einzelnen Anschlüssen, kann das **RedOx linea** ideal an die Abmessungen Ihres Sanitätszeltes angepasst und mit den im Lieferumfang enthaltenen Klettbindern am Zeltgestänge befestigt werden. So verwandelt es sich in eine schnell und einfach aufzubauende zentrale Gasversorgungsanlage.

Als Abgänge stehen fest eingebaute Kupplungsdosen, Kompaktflowmeter und NIST-Anschlüsse zur Verfügung. Diese können beliebig kombiniert werden.

Bei Verwendung von Kupplungsdosen kann die Ausstattung um zusätzliche Kompaktflowmeter vom Typ **RedOx click** mit Stecksockel ergänzt werden, wodurch größtmögliche Flexibilität in der Patientenversorgung erreicht wird.

Lassen Sie sich von der Flexibilität und Individualität des **RedOx linea** am Besten in einem persönlichen Gespräch überzeugen. Wir sind gern für Sie da und finden gemeinsam mit Ihnen die für Sie passende Variante!

MANV-System RedOx radius



Das MANV-System RedOx radius baut auf dem Hochleistungsdruckminderer RedOx major auf und stellt eine kompakte Sauerstoff-Versorgungsstation für bis zu 4 Patienten dar.

Als Abgänge stehen fest eingebaute Kupplungsdosen, Kompaktflowmeter und NIST-Anschlüsse zur Verfügung. Diese können beliebig kombiniert werden.

Bei Verwendung von Kupplungsdosen kann die Ausstattung um zusätzliche Kompaktflowmeter vom Typ RedOx click mit Stecksockel ergänzt werden, wodurch größtmögliche Flexibilität in der Patientenversorgung erreicht wird.



i Beispiel: SV002-D3D3CF

Bestellinformationen

Beispiel: SV002-	D3	D3	CF	CF
Baureihe	Abgang 1	Abgang 2	Abgang 3	Abgang 4
RedOx radius	11 = G1/4" mit Blindstopfen D3 = Kupplungsdose DIN13260-II, Ganzmetall D6 = Kupplungsdose DIN13260-II, Teilkunststoff N3 = NIST-Gehäuse, selbstschliessend CF = Kompaktflowmeter 0-15l/min			
Weitere Varianten (Gasarten, Eingangs- und Abgangsanschlüsse, Normen) sind auf Anfrage erhältlich!				

Kompaktflowmeter RedOx click/duoclick

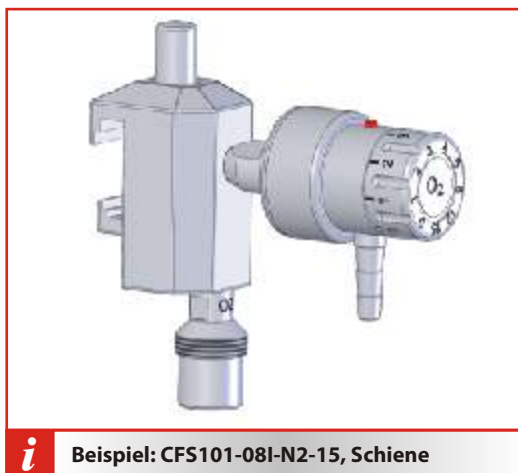


i Beispiel: CF101-08I-DE-15, ZGA

Hochwertiges und besonders robustes Kompaktflowmeter für die Inhalationstherapie im Krankenhaus, Rettungsdienst und Pflegebereich.

RedOx click/duoclick

- Kompaktflowmeter in vier Varianten: 0-1; 0-5; 0-15 oder 0-25l/min
- Ganzmetallausführung
- Gewicht: 420g (click), bzw. 940g (duoclick)
- Dauerhaft hochwertige Oberfläche durch vernickeltes Messing
- Wartungsintervall 6 Jahre



i Beispiel: CFS101-08I-N2-15, Schiene



i Beispiel: CF202-08I-DE-1515, ZGA

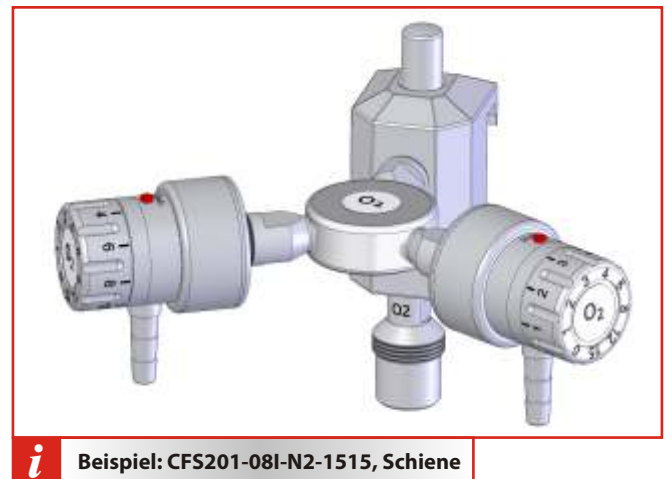
Zubehör:



AS00023, Adapter
9/16"-UNF auf
Stufentülle



ZV-Schläuche für Schienen-
Variante, siehe Seite 10



i Beispiel: CFS201-08I-N2-1515, Schiene

Beispiel: CF10	1-	08	I-	DE-	15	
Baureihe	Abgang	Gasart	Farbkennung	Eingangsanschluss	Flowbereich 1	Flowbereich 2 (nur für duoclick)
CF10 = RedOx click	1 = Stufentülle	03 = AIR	I = ISO32	DE = Stecknippel DIN13260-II	01 = 0-1 L/min	01 = 0-1 L/min
CF20 = RedOx duoclick	2 = 9/16"-UNF	04 = N2O	N = farbneutral	G1 = G1/4"-Aussengewinde	05 = 0-5 L/min	05 = 0-5 L/min
CFS10 = RedOx click Schiene		08 = O2			15 = 0-15 L/min	15 = 0-15 L/min
CFS20 = RedOx duoclick Schiene		19 = CO2		N2 = NIST-Anschluss	25 = 0-25 L/min	25 = 0-25 L/min

Weitere Varianten (Gasarten, Eingangs- und Abgangsanschlüsse, Normen) sind auf Anfrage erhältlich!

Röhrenflowmeter RedOx flow

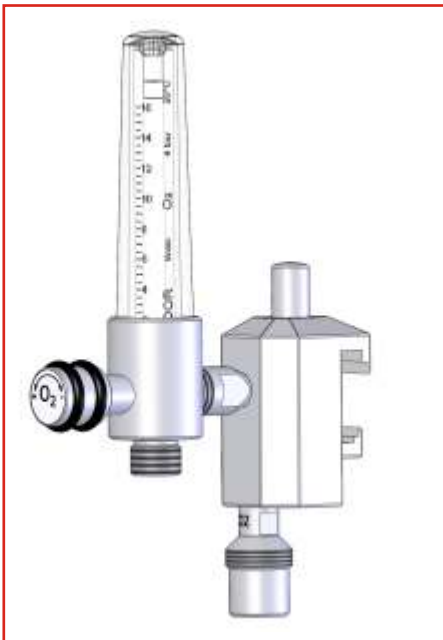


Hochwertiges, präzises Röhrenflowmeter für die Inhalationstherapie im Krankenhaus und Pflegebereich.

RedOx flow/duoflow

- Flowmeter in drei Varianten: 0-3; 0-16 oder 0-32l/min
- Gewicht: 290g (flow), bzw. 680g (duoflow)
- Dauerhaft hochwertige Oberfläche durch vernickeltes Messing
- Wartungsintervall 6 Jahre

i Darstellung der Konfigurationsmöglichkeiten



i Beispiel: FMS102-08I-N2-16



i Beispiel: FMS202-08I-N2-1616



i Beispiel: FM202-08I-DE-1616

Zubehör:



AS00023, Adapter 9/16"-UNF auf Stufentülle



ZV-Schläuche für Schienen-Variante, siehe Seite 10

Bestellinformationen

Beispiel: FM10	2-	08	I-	DE-	16	
Baureihe	Abgang	Gasart	Farbkennung	Eingangsanschluss	Flowbereich 1	Flowbereich 2 (nur für duoflow)
FM10 = RedOx flow	2 = 9/16"- UNF	03 = AIR	I = ISO32	DE = Stecknippel DIN13260-II	03 = 0-3 L/min	03 = 0-3 L/min
FM20 = RedOx duoflow		04 = N2O	N = farbneutral	G1 = G1/4"-Aussengewinde	16 = 0-16 L/min	16 = 0-16 L/min
FMS10 = RedOx flow Schiene		08 = O2		N2 = NIST-Anschluss	32 = 0-32 L/min	32 = 0-32 L/min
FMS20 = RedOx duoflow Schiene		19 = CO2				

Weitere Varianten (Gasarten, Eingangs- und Abgangsanschlüsse, Normen) sind auf Anfrage erhältlich!

ZV-Schläuche RedOx



i Beispiel: LH001-03-DE-N-XXX-D3



i Beispiel: LH001-03-DE-N-XXX-N9



i Beispiel: LH002-03-DE-N-150-N1

Wir fertigen ZV-Schläuche nach Ihren Vorgaben an.

Dabei legen wir vor allem Wert auf Sondervarianten, wie sie bei anderen Herstellern oft nicht zu bekommen sind, z.B. gewendelte Schläuche, 90° abgewinkelte NIST-Anschlüsse oder in sich drehbare, 90° abgewinkelte Winkelstecker.

Selbstverständlich gibt es die Schläuche sowohl in ISO32 als auch farbneutral.

Sie können aus einem gut sortierten Baukasten die für Ihre Anforderungen passenden Einzelteile auswählen und wir fertigen daraus Ihren ZV-Schlauch.

Dabei ist es stets unser Ziel, Ihnen auch Einzel- und Sonderanfertigungen zu einem sehr guten Preis-Leistungsverhältnis anzubieten!

Bestellinformationen

Beispiel: LH002-					
Baureihe	03-	DE-	N-	150-	N1
	Gasart	Eingangsanschluss	Farbkennung	Länge	Ausgangsanschluss in cm
LH001 = Schlauch gerade LH002 = Schlauch gewandelt	03 = AIR 04 = N2O 08 = O2 19 = CO2	DE = Winkelstecker DIN13260-II N1 = NIST Überwurfmutter W1 = Stecknippel Typ Walther D2 = Schraubgewinde DIN13252 W2 = Überwurfmutter G3/8" W9 = Überwurfmutter G3/8", 90° D9 = 90°Winkelstecker, drehbar	I = ISO32 N = farbneutral	Längen- angabe in cm	N1 = NIST Überwurfmutter N9 = NIST Überwurfmutter, 90° D2 = Schraubgewinde DIN 13252 D3 = Kupplungsdose DIN13260-II W1 = Kupplungsdose Typ Walther DS = Dräger Stecknippel
Weitere Varianten (Gasarten, Eingangs- und Abgangsanschlüsse, Normen) sind auf Anfrage erhältlich!					

Füllstandsanzeige RedOx view und Umschaltstation RedOx autoswitch



Mit der Füllstandsanzeige **RedOx view** haben Sie Ihren Sauerstoff- oder Druckluftvorrat immer im Blick, egal wo Ihre Gasflaschen im Fahrzeug untergebracht sind.

Der jeweilige Flaschendruck wird über ein 3-stelliges Display angezeigt. Zusätzlich weist eine grüne LED auf die Verwendung der jeweiligen Flasche hin.

Das entsprechende Eingangssignal wird von zwei Druckminderern der Baureihe **RedOx basis** geliefert, die über spezielle Manometer verfügen.

RedOx view ist mit einer Alarmfunktion ausgestattet: Sobald der Flaschendruck unter einen vom Kunden definierten Wert sinkt, beginnt das jeweilige Display zu blinken und es ertönt ein Alarmsignal.

RedOx view/autoswitch wird als Wandeinbausystem geliefert.

Abmessungen (HxB): 140x80mm, Einbautiefe: 50mm



Die Umschaltstation **RedOx autoswitch** bietet zusätzlichen Komfort durch das automatische Umschalten zwischen zwei Druckgasflaschen.

Aufbauend auf der Füllstandsanzeige **RedOx view**, sorgt **RedOx autoswitch** mittels einer zusätzlichen Magnetventileinheit dafür, dass immer nur aus einer Flasche gearbeitet wird.

Sobald dieser Flaschendruck den von Ihnen definierten Wert unterschreitet, wird automatisch auf die andere Flasche umgeschaltet.

So wird jede einzelne Flasche optimal genutzt und der Austausch von halbvollen Flaschen verhindert.

Die Umschaltung kann an der Bedieneinheit über zwei Folientasten auch manuell vorgenommen werden.

Der Einbau beider Systeme kann auch nachträglich in einem vorhanden Fahrzeug vorgenommen werden.

Bestellinformationen:

- Füllstandsanzeige RedOx view O₂: ROV001-08-N1
- Füllstandsanzeige RedOx view AIR: ROV001-03-N1
- Umschaltstation RedOx autoswitch O₂: ROAS001-08-N1
- Umschaltstation RedOx autoswitch AIR: ROAS001-03-N1

Serviceleistungen

Wir sind Ihr kompetenter Partner, wenn es um die Instandhaltung, d.h. Inspektion, Wartung und Instandsetzung Ihrer medizinisch-technischen Geräte geht.

Wir führen für Sie Sicherheits- und Messtechnische Kontrollen, Prüfungen der elektrischen und mechanischen Sicherheit sowie Wartungs- und Instandsetzungsarbeiten an einer Vielzahl von Medizinprodukten aus.

Kompetenz

Egal, ob wir Ihre Aufträge vor Ort oder in unserer Werkstatt, im Rahmen eines Servicevertrages oder als Einzelauftrag erledigen, profitieren Sie von unserer Schnelligkeit, Fachkompetenz und Qualität.

Unsere Servicetechniker haben ein umfangreiches Ausbildungsprogramm durchlaufen und nehmen regelmäßig an Fort- und Ausbildungsveranstaltungen teil, um immer auf dem aktuellen Stand der Technik zu sein.

Unsere Serviceabteilung unterliegt ebenso wie unsere Produktion den regelmäßigen Audits durch die TÜV Product Service GmbH und ist in unser bestehendes Qualitätsmanagementsystem eingebunden, um Ihnen ein größtmögliches Maß an Qualität und Sicherheit bieten zu können.

Darüber hinaus arbeiten wir in Vertrieb und Service mit kompetenten Partnern zusammen, die auf langjährige Erfahrungen zurückgreifen können. So ist immer jemand in Ihrer Nähe, der Ihnen schnell, kostengünstig und qualifiziert weiterhelfen kann.

Wirtschaftlichkeit

Bei alledem kommt die Wirtschaftlichkeit für Sie nicht zu kurz. Bei unseren Produkten legen wir bereits bei der Entwicklung sehr viel Wert auf Servicefreundlichkeit und Robustheit, um die Folgekosten für Sie so gering wie möglich zu halten.

So ist beispielsweise bei allen Produkten der Baureihe RedOx eine Wartung nur alle 6 Jahre erforderlich - das spart bares Geld!

Dokumentation

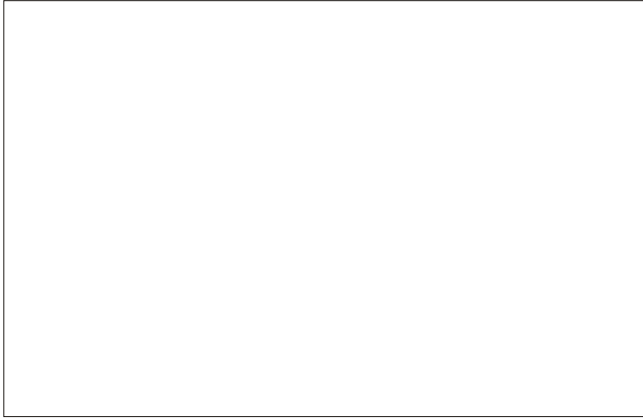
Im Bereich der immer wichtiger werdenden Dokumentation unterstützen wir Sie mit unserem neuen Online-Gerätanager.

Hier sind umfassende Informationen zu Ihren Medizinprodukten hinterlegt, können eigene Dokumente wie Medizinproduktebücher, Bestandsverzeichnisse, Einweisungsprotokolle, etc. ergänzt werden und sind ständig für Ihre Mitarbeiter aktuell verfügbar. So wird die Einhaltung der Medizinprodukte-Betreiberverordnung stark vereinfacht.

Ihre Fragen zu unserem umfangreichen Serviceangebot beantworten wir Ihnen gerne in einem persönlichen Gespräch.

Wir freuen uns auf Ihren Anruf!

Ihr zuständiger Vertriebspartner:



Hesto-Med GmbH
Deutschland
Am Eichenwald 13
D-09350 Lichtenstein
Tel.: 037204-638-0
Fax: 037204-638-21
Homepage: <http://www.hesto-med.de>
E-Mail: info@hesto-med.de

Produktkatalog RedOx
Bestell-Nr. : KHMRO-00
1. Ausgabe

Die Hesto-Med GmbH ist zertifiziert nach
EN ISO 13485:2003 entsprechend den
Anforderungen der Richtlinie 93/42/EWG,
Anhang II, Abschnitt 3.

